



Hauptstrasse 126  
98587 Steinbach-Hallenberg  
Tel. 036847/527362  
Fax 036847/527363  
Email: Info@Wicklerwelt.de.de  
www.iWicklerwelt.de

# SW...-1

Standardbaugrößen:

- 60
- 80
- 100
- 120

## ScheibenWickler

### Beschreibung:

Die Anlage ist universell konfigurierbar und eignet sich als Wickelanlage für Profile ebenso wie für Schläuche. Sie ist über Farbe gegen Korrosion geschützt.

Die Wickelteller sind so ausgelegt, dass man die unterschiedlichsten Trägerscheiben verwenden kann.

### Er ist klein

Grundfläche von nur 1,25 \* 3 m<sup>2</sup>.

### Er ist schnell

Wickelgeschwindigkeit bis 80 m/min.

### Er ist flexibel

Scheibengrößen von 600 bis 1200 mm.

### Er ist modular

von einlagig bis mehrlagig, von einfach bis vollautomatisch.

### Er ist handlich

Fahrbar auf Rollen.

### Er ist genau

Je nach Ausführung sind alle Antriebe AC-Servoantriebe und arbeiten mit Werkzeugmaschinenauignauigkeit.

### Anbauten und Varianten:

#### Ausführung mit:

- Transportrollen
- Hubsäule für mehrlagiges Wickeln
- Links-/ Rechtsausführung

#### Art der Verlegung:

- Elektronische Verlegung

#### Arten der Materiallängenmessung:

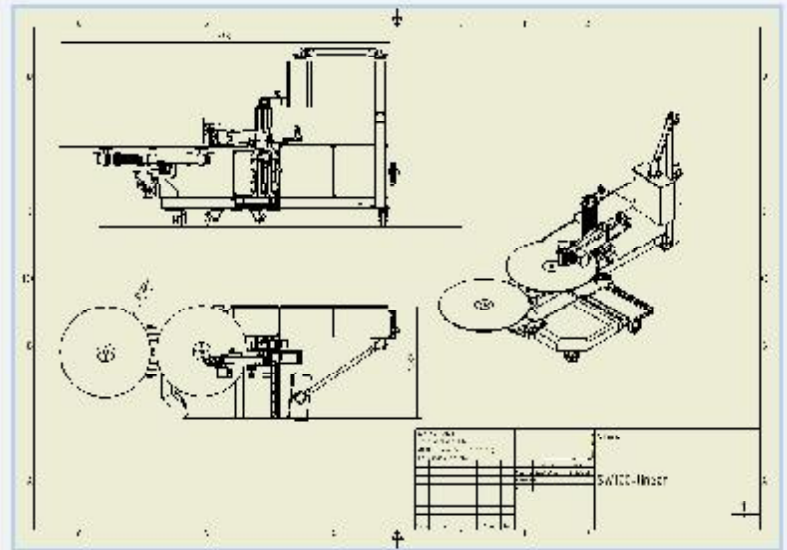
- Längenmessung über Mitlauftrad auf dem Band

#### Geschwindigkeitsregelungen

- Mechanischer Tänzer
- Ultraschalltänzer

#### Weitere Optionen und Zubehör:

- Pappzwischenlageautomat
- Bindegerät
- Handlinggeräten



**Technisch Daten der Optionen:**

**Verlegung:**  
Wahlweise - Servo

**Profilführung:**  
Führung bis zum Auflagepunkt  
Anhebeeinheit zum kontaklosen Führen über  
der aktuellen Auflagefläche

**Scheibenaufnahmen:**  
Universell über 40 mm Welle  
Kartonspulenaufnahme  
Kernsegmente für freies Wickeln

**Schneiden:**  
seitlich über pneumatisch betriebenes Messer

**Wechseleinheit:**  
Pneumatisch angetrieben mit  
verstellbaren Positionen

**Tänzer:**  
Wahlweise  
- ohne  
- Ultraschall freistehend  
angebaut  
- mechanisch angebaut

**Bedienung:**  
Bedienpult schwenkbar an der Maschine.  
In Abhängigkeit der Ausbaustufe über Taster  
oder Touch-Panel

**Zugspannungsfei:**  
Durch 100%tige Synchronisation von Zuführung und Scheibe.

**Steuerungstechnik:**  
Je nach Ausbaustufe über konventionelle Steuerung  
bis hin zur Siemens S7 Steuerung



Hauptstrasse 126  
98587 Steinbach-Hallenberg  
Tel. 036847/527362  
Fax 036847/527363  
Email: Info@Wicklerwelt.de  
www.Wicklerwelt.de



**Technische Daten:**

|                                  |           |                                      |        |                     |         |
|----------------------------------|-----------|--------------------------------------|--------|---------------------|---------|
| Scheibendurchmesser              | .         | 600 mm                               | 800 mm | 1000 mm             | 1200 mm |
| Profilbreite                     | von 0 bis | 25 mm                                | 25 mm  | 35 mm               | 40 mm   |
| Kerndurchmesser                  | min.      |                                      |        | 150 mm              |         |
| Wickelgeschwindigkeit (standard) |           |                                      |        | von 0 bis 60 m/min. |         |
| Gewschwindigkeitregelung         |           | Berührungslos über Ultraschalltänzer |        |                     |         |